



**M7D – MXD – M5D – M4D**

DIGITÁLNÍ KÁVOMLÝNEK



NÁVOD K POUŽITÍ

Obsah:

1	VŠEOBECNÁ UPOZORNĚNÍ
2	POPIS ZAŘÍZENÍ
3	TECHNICKÁ DATA
4	PROVOZNÍ MENU
5	PROGRAMOVACÍ MENU
6	BEZPEČNOSTNÍ POKYNY
7	INSTALACE A ELEKTRICKÉ PŘIPOJENÍ
8	FUNKCE ZAŘÍZENÍ
9	PROGRAMOVÁNÍ
10	ÚDRŽBA ZAŘÍZENÍ
11	ČIŠTĚNÍ
12	LIKVIDACE ZAŘÍZENÍ
13	HLUČNOST MLÝNKU



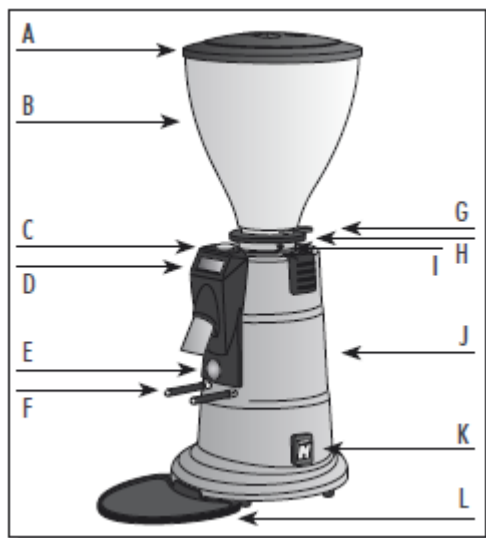
Výstraha! Věnujte zvýšenou pozornost uvedeným instrukcím, aby nedošlo k poškození spotřebiče nebo ke zranění.



### 1. VŠEOBECNÁ UPOZORNĚNÍ

Před prvním použitím zařízení si pozorně prostudujte tento návod, protože obsahuje důležité bezpečnostní a provozní informace. Výrobce své produkty neustále vyvíjí a vyhrazuje si právo na změny či zlepšení jakéhokoli produktu či manuálu bez předchozího upozornění.

### 2. POPIS ZAŘÍZENÍ



- A) Víko násypky zrnkové kávy
- B) Násypka zrnkové kávy
- C) Ovládací tlačítko
- D) Displej
- E) Dávkovací tlačítko
- F) Vidlice pro páku
- G) Zarážka násypky zrnkové kávy
- H) Nastavovací matice
- I) Pojistný šroub násypky na kávu
- J) Tělo přístroje
- K) Tlačítko ON/OFF
- L) Miska mlýnku

### 3. TECHNICKÁ DATA

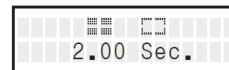
	M4D	M5D	M5D plus
Plocha mlecích nožů	Ø 58 mm	Ø 58 mm	Ø 58 mm
Výkon	250 W	250 W	250 W
Otáčky motoru	1400 ot/min	1400 ot/min	1400 ot/min
Počítadlo dávkování	•	•	•
Rozměry mm	190x210x430	190x210x470	190x210x505
Hmotnost	8,5kg	8,5kg	8,5kg
Kapacita násypky	0,5kg	0,6kg	1,0kg
	<b>MXD</b>	<b>MXD Xtreme</b>	<b>M7D</b>
Plocha mlecích nožů	Ø 75 mm	Ø 75 mm titanové	Ø 68 mm kónické
Výkon	340 W	480 W	800 W

Otáčky motoru	1400 ot/min	1400 ot/min	350 ot/min
Počítadlo dávkování	•	•	•
Rozměry mm	220x370x600	220x370x600	250x360x635
Hmotnost	11kg	12kg	16kg
Kapacita násypky	1,4kg	1,4kg	1,4kg

### 4. OVLÁDACÍ MENU

#### ZOBRAZENÍ

#### FUNKCE



1 dávka



2 dávky



Průběžné dávkování



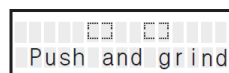
1 dávka  
S povolenou 3. dávkou



2 dávky  
S povolenou 3. dávkou

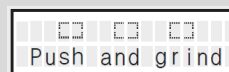


3 dávky



#### Stiskněte a melte 1 dávku a 2 dávky

Jednou stiskněte tlačítko dávkování, aby začalo vydávání 1. dávky, dvakrát pro 2 dávky. Čas aktivace 2 dávek je 2sec.



#### Stiskněte a melte dávku 1, dávku 2 a dávku 3

Jednou stiskněte tlačítko dávkování, aby začalo vydávání 1. dávky, dvakrát pro 2 dávky a třikrát pro dávku 3. Čas aktivace 2 dávek a 3 dávek je 2sec



#### Heslo požadované po nastavení

Otáčejte ovládacím tlačítkem tak, abyste nastavili první číslo, potom tlačítko zmáčkněte a nastavte další číslo. Potvrďte čtvrté číslo, abyste měli přístup do programovacího menu.



**Chyba** – svítí v případě, jestliže je heslo špatné.

## 5. PROGRAMOVACÍ MENU

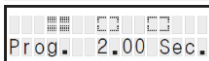
Ke vstupu do programovacího menu stiskněte ovládací tlačítko po dobu 10 sec. K procházení programovacího menu otočte ovládacím tlačítkem, potom ho stiskněte a změňte parametry. Ke změně parametrů – otočte ovládacím tlačítkem, potom ho stiskněte a potvrďte data, poté se vraťte do programovacího menu.

### ZOBRAZENÍ

### FUNKCE



#### Programování 1. dávky



Časovač posune +/- 0.05 sec.



#### Programování 2. dávky



Časovač posune +/- 0.05 sec.



#### 3. dávka

Časovač posune +/- 0.05 sec. Dávku č. 3 lze vypnout otočením ovládacího tlačítka proti směru hodinových ručiček. Na časovači se zobrazí formulace **OFF**.



#### Programování kontinuální dávky

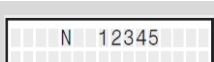
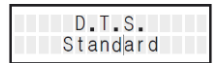


Kontinuální dávka může být povolena (ON) nebo zakázána (OFF)



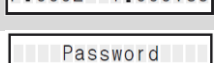
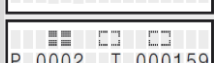
#### Volba typu dávkování

Standard: vyberte typ dávky pomocí ovládacího tlačítka. Stiskněte a melte: vyberte typ dávky pomocí tlačítka dávkování.



#### Počítadlo dávek: částečné P, celkové T

Částečné počítadlo dávek – lze resetovat podržením ovládacího tlačítka po dobu 10 sec. K vrácení do programovacího menu otočte tlačítko volby po směru hodinových ručiček. Když se objeví formulace EXIT – stiskněte tlačítko volby.



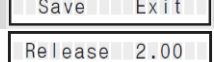
#### Heslo

Heslo zabraňuje v přístupu do programovacího menu. Chcete-li nastavit heslo viz kapitola 9-5. SAVE: Uloží heslo. EXIT: ukončí bez uložení



#### Datum

Tento software umožňuje změnit a uložit datum. Chcete-li nastavit datum viz kap. 9-6. SAVE: uloží datum, EXIT: ukončí bez uložení



Softwarová verze



**EXIT** – zmáčknete ovládací tlačítko k odchodu z programovacího menu.

## 6. BEZPEČNOSTNÍ POKYNY

Tento přístroj je určen výhradně k mletí zrnkové kávy. Proto výrobce nenese žádnou zodpovědnost za jakékoli závady či nehody způsobené jakýmkoli jiným užíváním. Záruka se nevztahuje poruchy vzniklé nesprávným užíváním. Instalaci a servisní zásahy mohou provádět pouze autorizovaní odborníci.

Zařízení není vodovzdorné ani vodotěsné a mělo by proto být umístěno v dostatečné vzdálenosti od zdrojů vody, aby se zabránilo styku s vodou. Jedná se o profesionální přístroj, který není určen pro domácí použití a musí být používán kvalifikovanou a proškolenou obsluhou. Udržujte zařízení z dosahu dětí

Přístroj má tepelnou pojistku, jestliže se po spuštění zastaví, odpojte ho od sítě a vyčkejte minimálně hodinu, potom přístroj znovu zapněte.

Pokud je poškozen přírodní kabel, může ho vyměnit pouze výrobce nebo servisní pracovník, nebo jakákoliv osoba s obdobnou kvalifikací.

**UYPOJTE PŘÍSTROJ ZE ZÁSUVKY V PŘÍPADĚ PROVÁDĚNÍ BĚŽNÉ ÚDRŽBY NEBO PŘI ČIŠTĚNÍ.**

## 7. . INSTALACE A ELEKTRICKÉ PŘIPOJENÍ

Zařízení může nainstalovat pouze odborně způsobilá osoba.

Zařízení musí být nainstalováno v souladu s platnými předpisy a zákony dané země

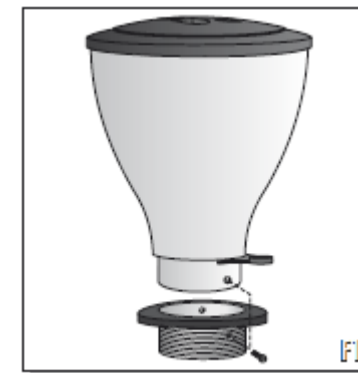
Umístěte zařízení na rovný povrch, kde je dokonale stabilní. Před připojením zařízení k síti:

- zajistěte násypku zrnkové kávy v nastavovacím kruhu pomocí přiloženého pojistného šroubu (viz obr. F1), abyste zabránili přístupu ke všem pohyblivým částem.

Přípevnění použitím pojistného šroubu

- ujistěte se, zda je přístroj vypnutý (pozice 0) a že elektrické napětí uvedené na štítku přístroje koresponduje s dostupným elektrickým napětím v síti.

Napájecí kabel musí být efektivně uzemněn a v souladu s platnými bezpečnostními předpisy.



## 8. POUŽITÍ

Zkontrolujte, zda je násypka zrnkové kávy řádně a důkladně nasazena. Poté do ní nasypejte zrnkovou kávu. Přikryjte násypku víkem a otevřete zářezku, aby zrna mohla propadávat do mléčic části.

 **Nezapínejte přístroj bez násypky na kávu nebo bez víka násypky.**

Chcete-li přístroj zapnout, stiskněte hlavní vypínač (pozice 1). V případě, že mlýnek zůstane bez obsluhy – vypněte jej.

- Stiskněte ovládací tlačítko ve standardním režimu k procházení menu. Když se objeví požadovaná dávka, stiskněte dávkovací tlačítko ke spuštění mletí.

V režimu: Stlačit a mlít: výběr a mletí je plně řízeno tlačítkem dávkování. Zmáčkněte jednou pro 1 dávku, dvakrát pro 2 dávky a třikrát pro 3 dávky (je-li třetí dávka povolena) Používejte tlačítko ovládání pouze v případě průběžného dávkování (je-li povoleno). Dále má zařízení funkci průběžného dávkování, která umožňuje namletí požadovaného množství káv bez nastavení času – jednoduše stisknutím tlačítka dávkování.

Chcete-li přerušit mletí kávy v kterémkoliv čase, stiskněte tlačítko ovládání.

### 8.1 První zapnutí

Když zařízení zapojíte, objeví se na displeji krátký uvítací vzkaz. Po několika sekundách se objeví jedna z přednastavených funkcí. K přepínání funkcí zmáčkněte tlačítko volby umístěné nad displejem. Chcete-li nastavit hrubost zrna, použijte kontinuální dávky a přesné váhy pro vážení přesné množství v gramech. Pokaždé když nastavíte mletí (viz 8-2), pamatujte, že první dvě dávky nebudou odpovídat – budou obsahovat zbytky namleté kávy z předchozího nastavení.

Jakmile je káva utlačena a zkontrolován čas extrakce, pokračujte v nastavení naprogramované dávky (viz kapitola 9-1)

Vezměte prosím na vědomí, že každé, když nastavujete proces mletí, bude nutné zkontrolovat, zda množství mleté kávy je takové, jaké je požadováno.

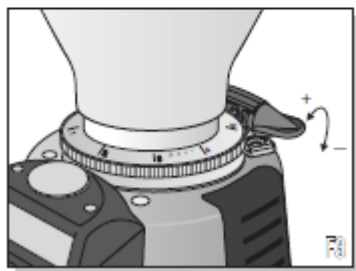
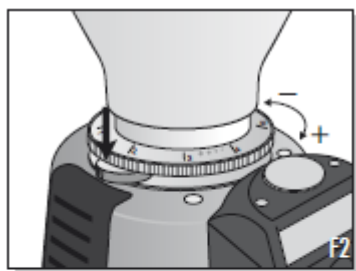
### 8.2. Nastavení hrubosti mletí

Mlýnek je ve výrobě nastaven na hrubost, která je vhodná pro mnoho typů kávy. Nastavení mletí:

#### Kroková nastavení:

Stiskněte pojistku nastavovacího kruhu a otočte kruhem do požadované pozice. Po nastavení požadované hrubosti mletí uvolněte pojistku pro fixaci nastavení. Před zapnutím mlýnku zkontrolujte, zda je nastavovací kruh opravdu zafixovaný v požadované pozici. Hrubost mletí vždy nastavujte pouze, pokud je přístroj vypnutý a uvnitř není káva. Viz obr. F2.

„+“ zobrazuje směr rotace pro hrubší mletí  
 „-“ zobrazuje směr rotace pro jemnější mletí



#### Mikrometrické nastavování

Pro změnu hrubosti mletí otočte vodorovným nastavovacím šroubem. Mikrometrické nastavování nevyžaduje fixaci pomocí pojistky. Nastavujte mletí za chodu motoru, pokud je v mlýnku káva a při vypnutém přístroji pokud v zařízení káva není. Viz obr. F3.

„+“ zobrazuje směr rotace pro hrubší mletí  
 „-“ zobrazuje směr rotace pro jemnější mletí

Po každé změně nastavení hrubosti mletí doporučujeme namlít pár gramů kávy. Pomůže to odstranit zbytky kávy, které jsou již uvnitř mlýnku.

V případě, že průtok kávy je příliš pomalý, znamená to, že káva je příliš jemně umletá. Pokud káva teče příliš rychle – mletí je příliš hrubé.

Na průtok kávy může mít vliv mnoho dalších faktorů. Např. množství kávy, nastavení zařízení, čistota filtrů a klimatické podmínky.

## 9. PROGRAMOVÁNÍ

Zapněte přístroj pro vstup do programovacího menu. Po uvítací zprávě stiskněte ovládací tlačítko. (10 sekund, nebo pokud se nezmění text na displeji). Procházejte nabídky otáčením ovládacího tlačítka. Po objevení funkce, kterou chcete změnit, zmáčkněte ovládací tlačítko a změňte parametry.

K ukončení programovacího menu otáčejte ovládacím tlačítkem, dokud se na displeji neobjeví slovo „EXIT“, stiskněte tlačítko pro potvrzení a návrat do ovládacího menu.

### 9.1. PROGRAMOVÁNÍ DÁVEK KÁVY

Zapněte přístroj pro vstup do programovacího menu. Po uvítací zprávě stiskněte ovládací tlačítko. (10 sekund, nebo pokud se nezmění text na displeji). Mlýnek má digitální úpravu dávky. Procházejte nabídky otáčením ovládacího tlačítka. Když se na displeji zobrazí úprava dávkování, zmáčkněte tlačítko a začněte s programováním.

Otáčejte tlačítkem volby, abyste nastavili čas, který je zobrazen na displeji. Čas bude narůstat, budete-li otáčet tlačítkem po směru hodinových ručiček, při otáčení proti směru bude čas kratší. Když je nastaven požadovaný čas, zmáčkněte tlačítko volby pro potvrzení požadované hodnoty a pro návrat do programovacího menu.

Pokračujte s programováním další dávky.

Software zařízení je vybaven třemi programovatelnými dávkami. Třetí dávka může být zakázána (OFF) otáčením ovládacího tlačítka proti směru hodinových ručiček.

### 9.2. KONTINUÁLNÍ DÁVKA

Chcete-li povolit nebo zakázat kontinuální dávku, postupujte takto: v programovacím menu listujte otáčením ovládacího tlačítka. Když se zobrazí symbol pro dávku, pokračujte stiskem tlačítka pro vstup.

Otočte ovládacím tlačítkem pro zapnutí nebo vypnutí funkce. Poté ho stiskněte pro potvrzení a návrat do programovacího menu.

Z ovládacího menu si nyní můžete vybrat kontinuální dávku, pokud je to povoleno. Zařízení může pracovat v režimu kontinuální dávky pouze na krátkou dobu. Nikdy nepřekračujte dobu jedné minuty, aby se zabránilo přehřátí motoru.

### 9.3. D.T.S. - VÝBĚR TYPU DÁVKOVÁNÍ

Funkce D.T.S. umožňuje rozhodnout, jak vybrat dávky.

- Ve standardním režimu, se výběr se provádí pomocí tlačítka volby pro procházení funkcí stanovených v ovládací menu.

- V režimu stlačit a mlít, výběr probíhá přímo pomocí tlačítka dávkování.

Stiskněte přístroj pro spuštění jedné dávky, dvakrát pro dvě dávky a třikrát pro tři dávky, pokud je to povoleno. Maximální doba výběr je 2 sekundy.

Chcete-li vybrat kontinuální dávku, pokud je to povoleno, stisknete tlačítko volby. Chcete-li nastavit DTS, projděte programovací menu otáčením tlačítka volby. Když se symbol "D.T.S." zobrazí na displeji, stiskněte tlačítko pro vstup. Otočte ovládacím tlačítkem pro přepínání z jedné funkce do druhé, a pak jej stiskněte pro potvrzení a návrat do programovacího menu.

#### 9. 4. POČÍTADLO (NO. 12345)

Zařízení obsahuje software pro kontrolu počtu namletých jednotlivých a dvojitých porcí kávy.

Procházejte programovacím menu otáčením ovládacího tlačítka. Když se na displeji objeví "N ° 12345" stiskněte jej pro vstup do displeje. Písmeno "P" označuje část dávky, zatímco "T" označuje celkovou dávku. Otočte ovládací tlačítko pro přepínání z jedné funkce počítadla dávek na jiné (jedna dávka, dvě dávky a tři dávky).

Dílní čítače dávky můžete také resetovat podržením ovládacího tlačítka po dobu 10 sekund, nebo dokud se na displeji neobjeví hodnota "0". Vyberte "Exit" k návratu do programovacího menu.

#### 9. 5. HESLO (PASSWORD)

Password je funkce, která zabraňuje přístupu neoprávněných osob.

Procházejte programovacím menu otáčením ovládacího tlačítka. Když se na displeji objeví "Password", stiskněte jej pro vstup do displeje. Kurzor bude blikat nad první číslicí. Stiskněte ovládací tlačítko pro spuštění nastavení hesla. Po každém nastavení jednotlivé číslice stiskněte ovládací tlačítko pro přesun na další číslici.

Poté, co nastavíte čtvrtou číslici, bude slovo "Save" blikat. Potvrďte "Save" pro uložení hesla a vystupte z nastavení, nebo se vraťte na "Exit" pro ukončení bez uložení a vrátíte se do programovacího menu. Pokud zvolíte "SAVE", aniž by se nastavily čtyři číslice, funkce se uzavře bez uložení. Heslo může být obnoveno nastavením "----" a uložení.

Je-li heslo nastaveno, bude vyžadováno při každém pokusu o přístup do programovacího menu. Vložíte-li nesprávné heslo, objeví se na displeji text "ERROR!".

#### 9. 6. DATUM

V programovacím menu lze uložit a měnit datum.

Procházejte programovacím menu otáčením ovládacího tlačítka. Když se objeví symbol "DD / MM / YYYY", stiskněte jej pro vstup do displeje. Kurzor bude blikat nad první číslicí. Stiskněte ovládací tlačítko pro spuštění nastavení data. Po každém nastavení jednotlivé číslice stiskněte ovládací tlačítko pro přesun na další číslici.

Jakmile je datum nastaveno, bude blikat "Save". Potvrďte "Save" pro uložení data a vystupte z nastavení, nebo se vraťte na "Exit" pro ukončení bez uložení a vrátíte se do programovacího menu.

9. 7. V programovacím menu může být také zobrazena verze použitého softwaru. Příslušné informace můžete také obdržet také v servisních centrech.

## 10. ÚDRŽBA



Údržbu může provádět pouze vyškolený personál. Pokud je třeba vyměnit opotřeбенé součástky, musí být použity pouze originální náhradní díly.

## 11. ČIŠTĚNÍ

PŘED JAKÝMKOLI ČIŠTĚNÍM ODPOJTE PŘÍSTROJ ZE ZÁSUVKY.

NIKDY ZAŘÍZENÍ NEPONOŘUJTE DO VODY. NEPOUŽÍVEJTE ABRAZIVNÍ PROSTŘEDKY, PROTOŽE BY MOHLY POŠKRÁBAT POVRCH PŘÍSTROJE.

### Odejmутelné plastové části

Odejměte plastové části (víko, násypku, atd.) a umyjte je ve vodě a jemném čisticím prostředku. Nepoužívejte myčku na nádobí.

### Tělo přístroje

Čistěte vlhkým hadříkem, dbejte zvýšené pozornosti v místech, která by vodou mohla být poškozena, jako displej, ovládací disk a dávkovací tlačítko.

## 12. LIKVIDACE

### 12. 1. LIKVIDACE OBALU

Otevřete obal a zkontrolujte, zda zařízení je kompletní a nenesé žádné známky poškození po transportu. V opačném případě kontaktujte svého prodejce. Nenechávejte obal v dosahu dětí. Obal byste si měli nechat minimálně po dobu platnosti záruky přístroje.

### 12. 2. LIKVIDACE ZAŘÍZENÍ

Na konci svého užitečného období funkčnosti musí být zařízení zneschopněno provozu odstraněním elektrického kabelu. Nenechávejte zařízení nikde povalovat. Rozeberte jej na části a zlikvidujte dle odpovídajícího typu materiálu. Doporučujeme svěřit likvidaci specializovaným odborníkům. Na tento výrobek se vztahuje směrnice 2002/96 / ES EP o elektrických zařízeních a elektroodpadu (EEAR). Symbol na štítku uvádí, že na konci své životnosti, s přístrojem nesmí být zacházeno jako s domovním odpadem, ale musí být odevzdán ve sběrném dvoře. Tříděný sběr a likvidace pomáhají udržovat čistotu prostředí.



## 13. HLUK

Testy hluku jsou provedeny v souladu s platnými normami. Všechny mlýnky na kávu a dávkovače mlýnků na kávu nepřekročí hodnotu hluku 78 dB (A).